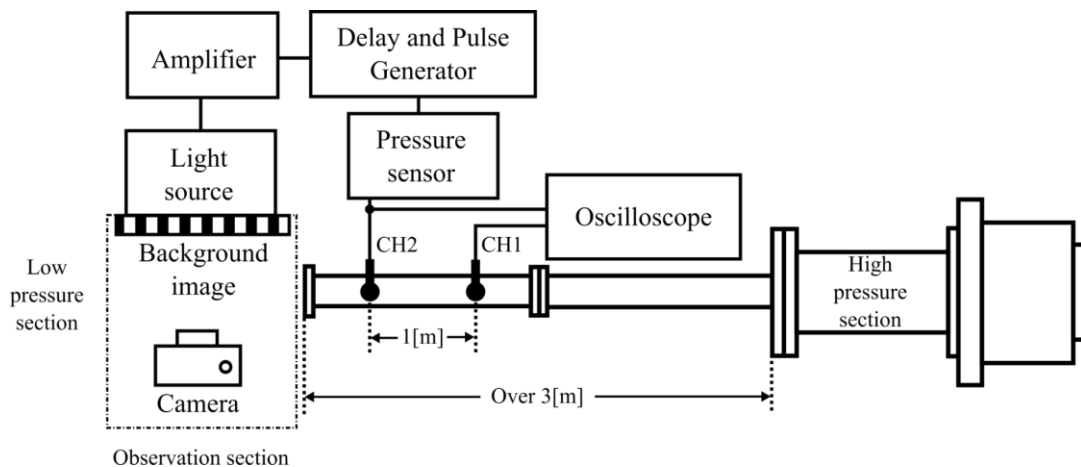
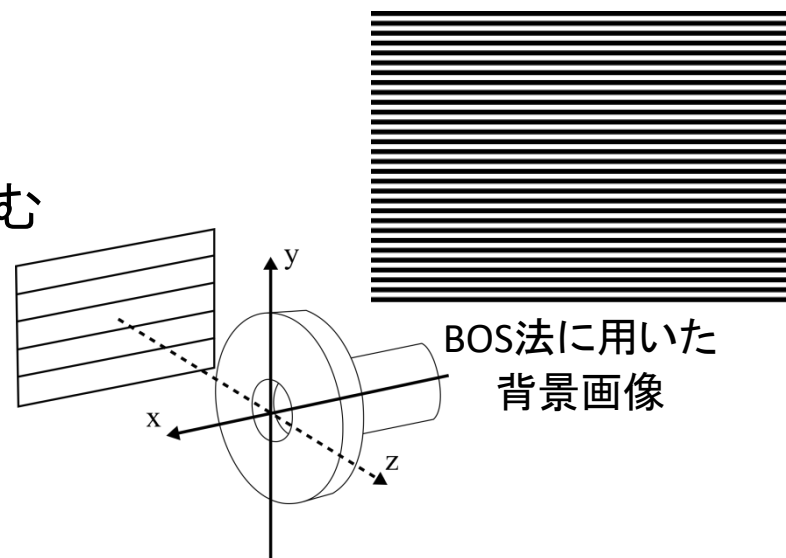
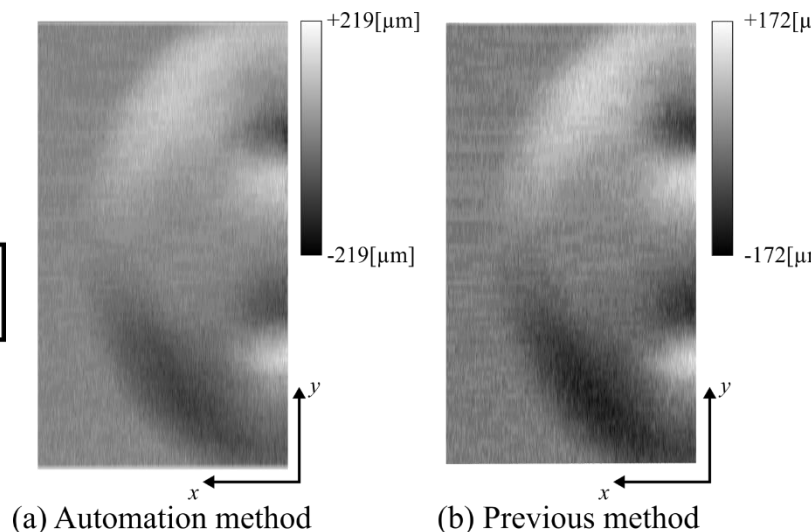


## BOS法による密度勾配の撮影計測 衝撃波について

1. 流体の密度変化により屈折率が変化
2. 光が屈折することにより背景画像が歪む
3. 画像処理により歪みの量を検出
  - 密度変化前と変化後を撮影
  - 2つの画像を比較しながら移動量を検出



実験装置概要図



BOS計測結果画像

## BOS法による密度勾配の撮影計測 ろうソク上部の流れについて

